

## 膜片式液泵 Oil-Free Diaphragm Pumps for Liquid

### DLG180DC 系列(Series DLG180DC)

#### 特点 Features

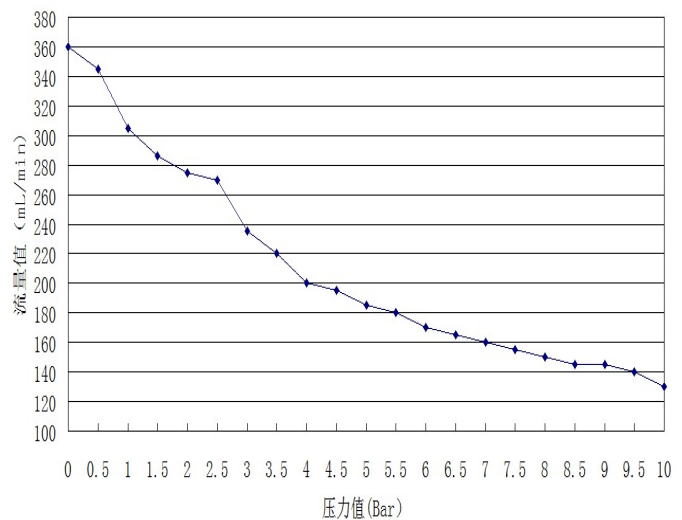
无油润滑 Oil-Free  
耐腐蚀性 Corrosionresistant  
免维护 Maintenance Free  
低噪音低振动 Low noise level&vibration  
可以任何方向安装 Can be mounted in any plane  
自吸功能 Self priming

结构紧凑 Compact size  
长寿命 Long life  
重量轻 Low Weight  
低功耗 High efficiency  
直流电机 DC Models  
可以干转 Dry running

#### 应用 Typical Applications

生化仪 Bio-Chemical Analyzer  
实验室设备 Lab equipment  
洗板设备 Microplate Washer  
环境检测 Air Sampler  
消毒柜 Autoclave  
医疗设备 Medical Applications  
液体分析 Liquid Analytical  
冷却设备 Cooling and Heating

污水处理 Sewage disposal  
喷绘打印 Wide-Format Printer  
生化仪 Bio-Chemical Analyzer  
电解质 Electrolyte  
美容设备 Beauty equipment  
化学分析 Chemistry analysis  
工业应用 Industrial Applications  
打印设备 Printing systems (ink)



### 技术参数 Technical Data

额定电压 Rated voltage	DC12V	DC24V	DCB24V
额定电流 Rated current	1.4A	0.7A	0.7A
空载流量 Free flowing	350mL/M	350mL/M	350mL/M
扬程 Max Press. Height	80m WC	80m WC	80m WC
最大吸力 Max Suction Height	5m WC	5m WC	5m WC
使用温度 Ambient temperature	0- 40℃	0- 40℃	0- 40℃
重量 Weight	728g		

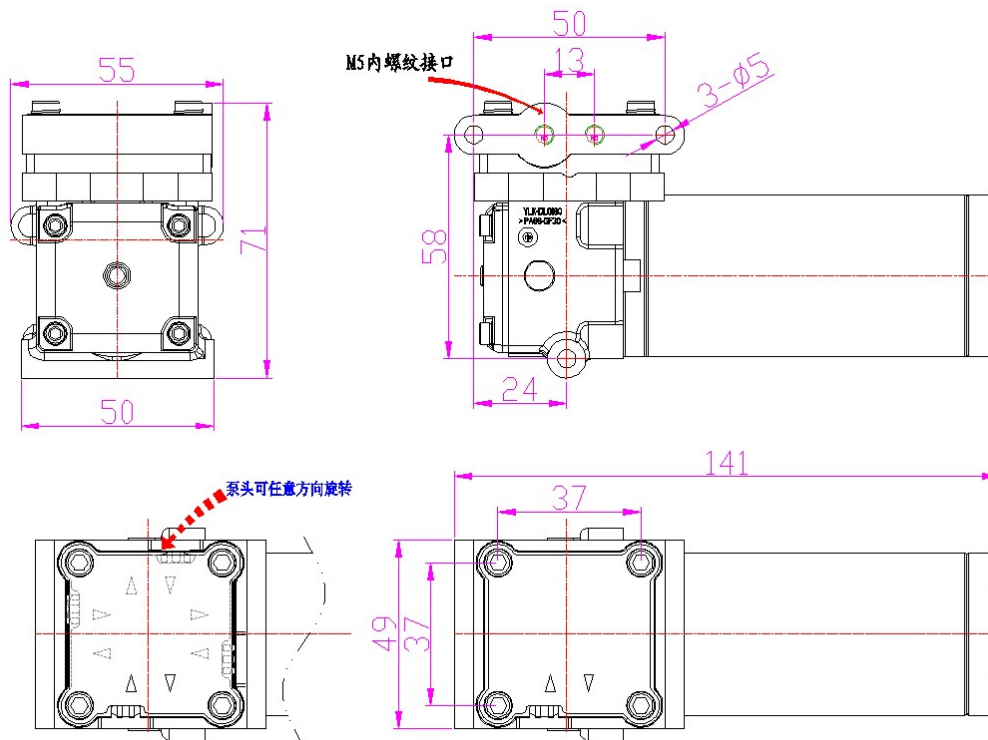
- 可以在任何方向安装使用 Can be mounted in any plane
- 真空和压力均可 applicable as vacuum pump or pressure pump

#### 材质: Parts in contact with medium Option

- 泵头 Pump head: PPA
- 膜片/阀片 Diaphragms, valves: EPDM



### 外形尺寸: Dimensions(mm)



可根据客户使用要求定做: We can design according to customer requirements