

膜片式液泵 Oil-Free Diaphragm Pumps for Liquid

DL350BLDC-TH 系列(Series DL350BLDC-TH)

特点 Features

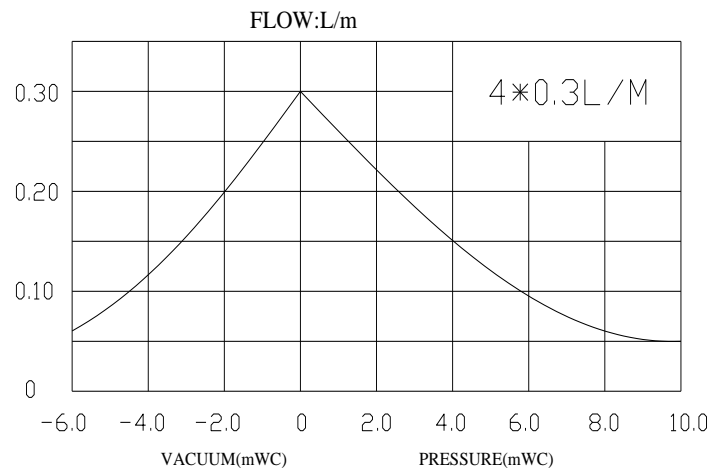
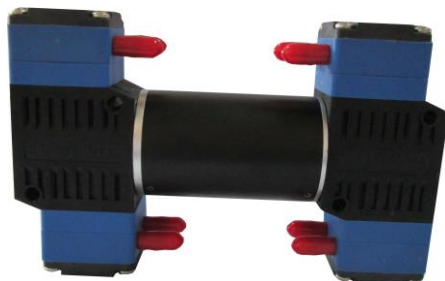
无油润滑 Oil-Free
 耐腐蚀性 Corrosionresistant
 免维护 Maintenance Free
 低噪音低振动 Low noise level&vibration
 可以任何方向安装 Can be mounted in any plane
 自吸功能 Self priming

结构紧凑 Compact size
 长寿命 Long life
 重量轻 Low Weight
 低功耗 High efficiency
 直流电机 DC Models
 可以干转 Dry running

应用 Typical Applications

生化仪 Bio-Chemical Analyzer
 实验室设备 Lab equipment
 洗板设备 Microplate Washer
 环境检测 Air Sampler
 消毒柜 Autoclave
 医疗设备 Medical Applications
 液体分析 Liquid Analytical
 冷却设备 Cooling and Heating

污水处理 sewage disposal
 喷绘打印 Wide-Format Printer
 生化仪 Bio-Chemical Analyzer
 电解质 electrolyte
 美容设备 beauty equipment
 化学分析 chemistry analysis
 工业应用 Industrial Applications
 打印设备 Printing systems (ink)



技术参数 Technical Data

额定电压 Rated voltage	DC12V	DC24V
额定电流 Rated current	1.6A	0.8A
空载流量 Free flowing	4*0.3L/M	4*0.3L/M
扬程 Max Press. Height	10m WC	10m WC
最大吸力 Max Suction Height	6m WC	6m WC
使用温度 Ambient temperature	0- 40 ℃	0- 40 ℃
重量 Weight	450g	450g

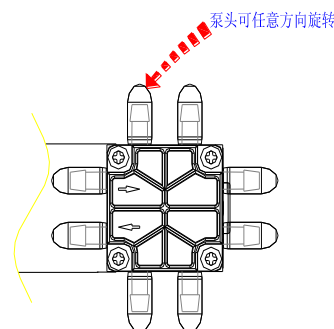
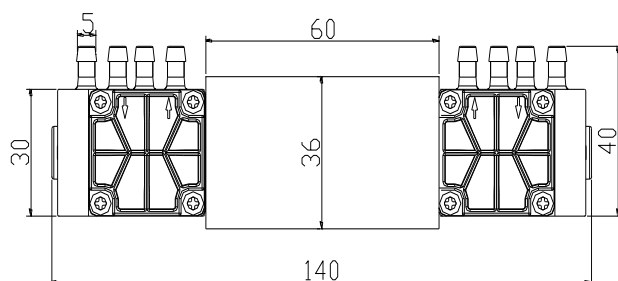
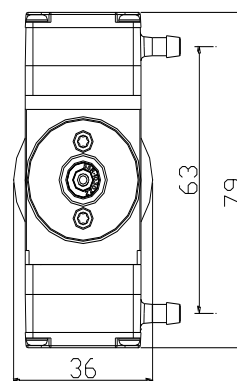
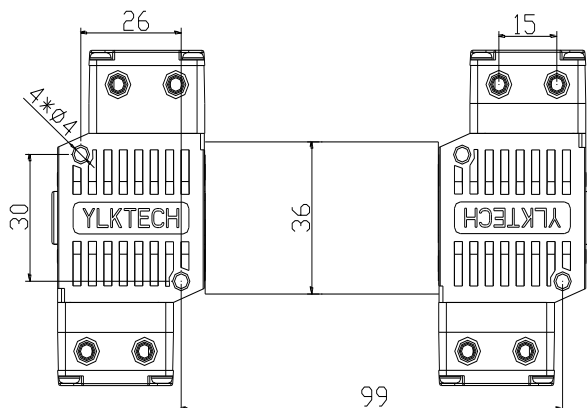
- 可以在任何方向安装使用 Can be mounted in any plane
- 真空和压力均可 applicable as vacuum pump or pressure pump

材质: **Parts in contact with medium Option**

- 泵头 Pump head: PA66 or PPS
- 膜片/阀片 Diaphragms, valves: EPDM



外形尺寸: Dimensions(mm)



可根据客户使用要求定做: We can design according to customer requirements