

## 膜片式液泵 Diaphragm Pumps for Liquid

### DLG180 步进电机(Step Motor)

#### 特点 Features

无油润滑 Oil-Free

耐腐蚀性 Corrosionresistant

免维护 Maintenance Free

低噪音低振动 Low noise level&vibration

可以任何方向安装 Can be mounted in any plane

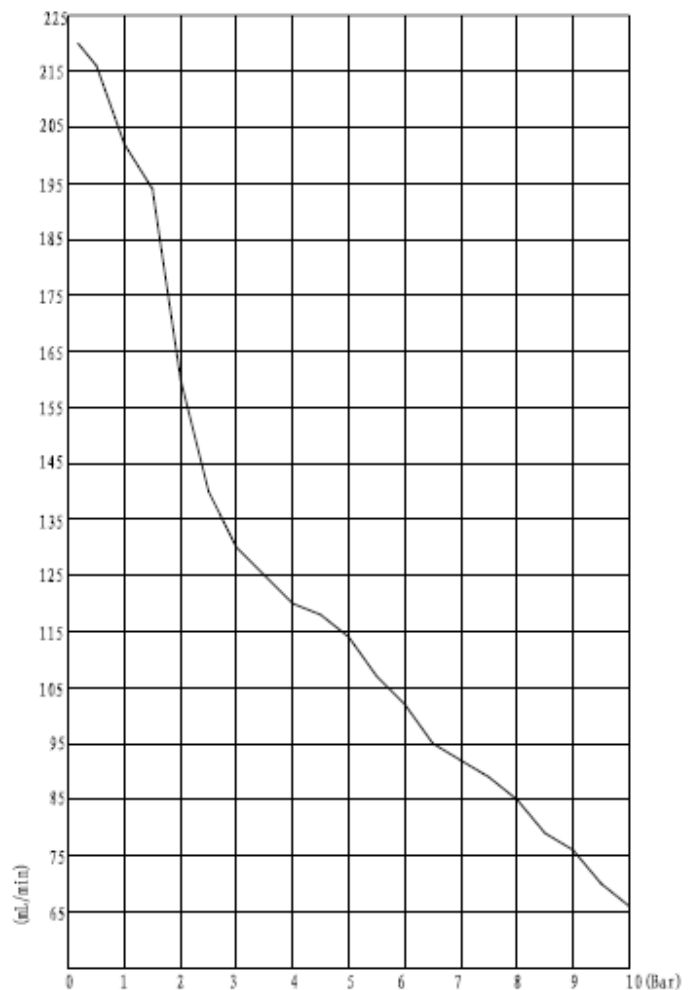
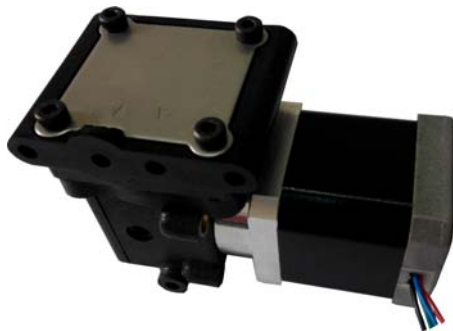
结构紧凑 Compact size

长寿命 Long life

重量轻 Low Weight

低功耗 High efficiency

步进电机 Step Motor

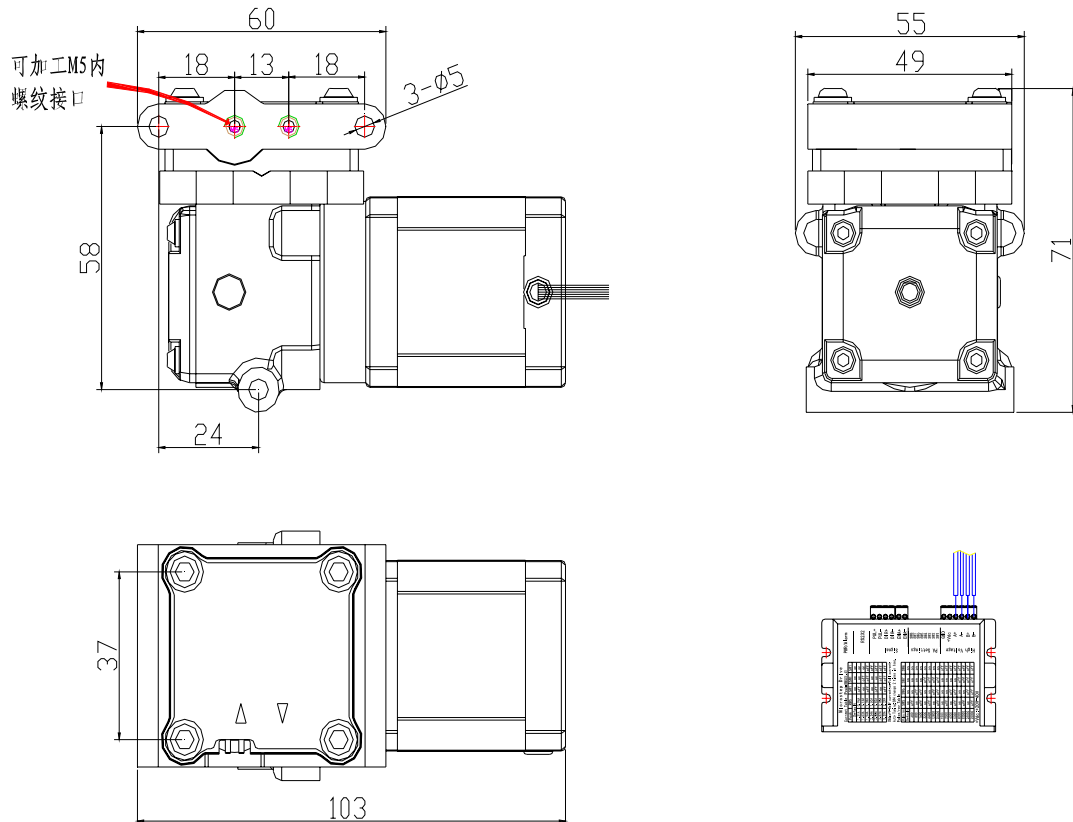


可根据客户要求定做: We can design according to customer requirements

### 技术参数 Technical Data

额定电压 Rated voltage	DC24V
使用频率 Use Pulse	240-320KHz
额定电流 Rated current	0.4A
空载流量 Free flowing	220mL/m
最大压力 Max. pressure	8Bar
最大真空度 Max. vacuum	-30Kpa
环境温度 Ambient temperature	-20°C-80°C
液体温度 Fluid temperature	-20°C-60°C
进口 Inlet connection	2.75mm
出口 Outlet connection	2.75mm
重量 Weight	0.62Kg
膜片材质	EPDM
阀片材质	EPDM

### 外形尺寸: Dimensions(mm)



可根据客户使用要求定做: We can design according to customer requirements