

## 摇摆活塞式气泵 Wob-Piston Pumps for Gas

### WPA200H

#### 特点 Features

无油润滑 Oil-Free

低功耗 High efficiency

免维护 Maintenance Free

重量轻 Aluminum pump head

无污染 Uncontaminated transfer

结构紧凑 Compact size

长寿命 Long life

低噪音低振动 Low noise level&vibration

高效风冷 High efficiency air cooling

交流电机 AC220/110V

#### 应用 Typical Applications

医疗设备 Medical devices

过滤与雾化 Filtration and nebulization

压缩空气供应 Compressed air supply

实验室设备 Lab equipment

包装设备 Packaging equipment

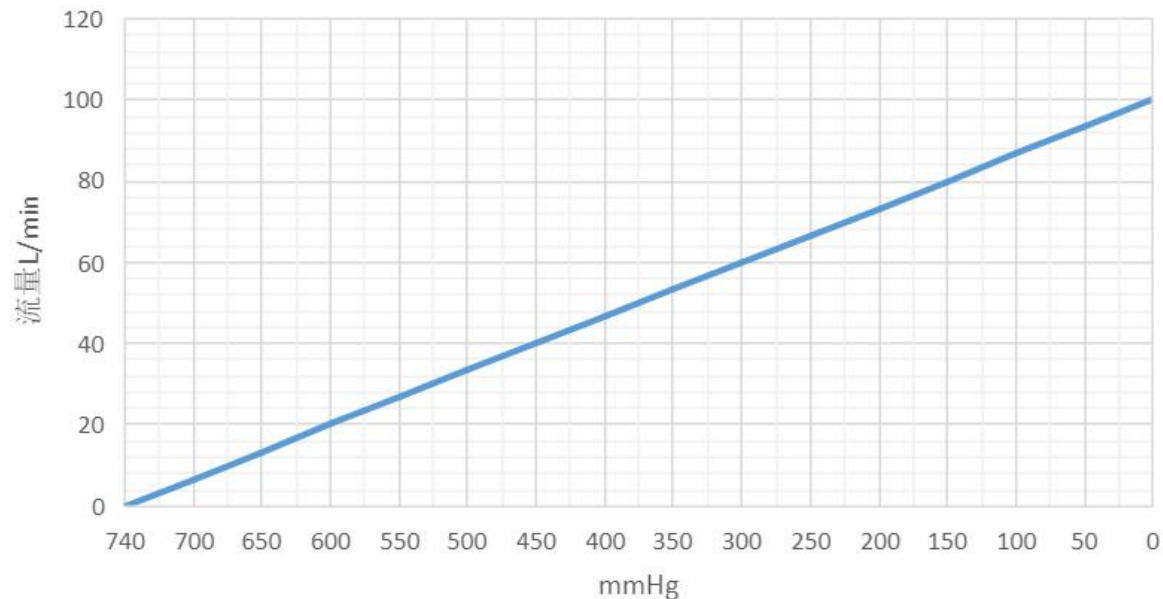
分析仪器 Analytical equipment

喷绘打印 Wide-Format Printer

真空吸取 Vacuum transfer

美容设备 Beauty equipment

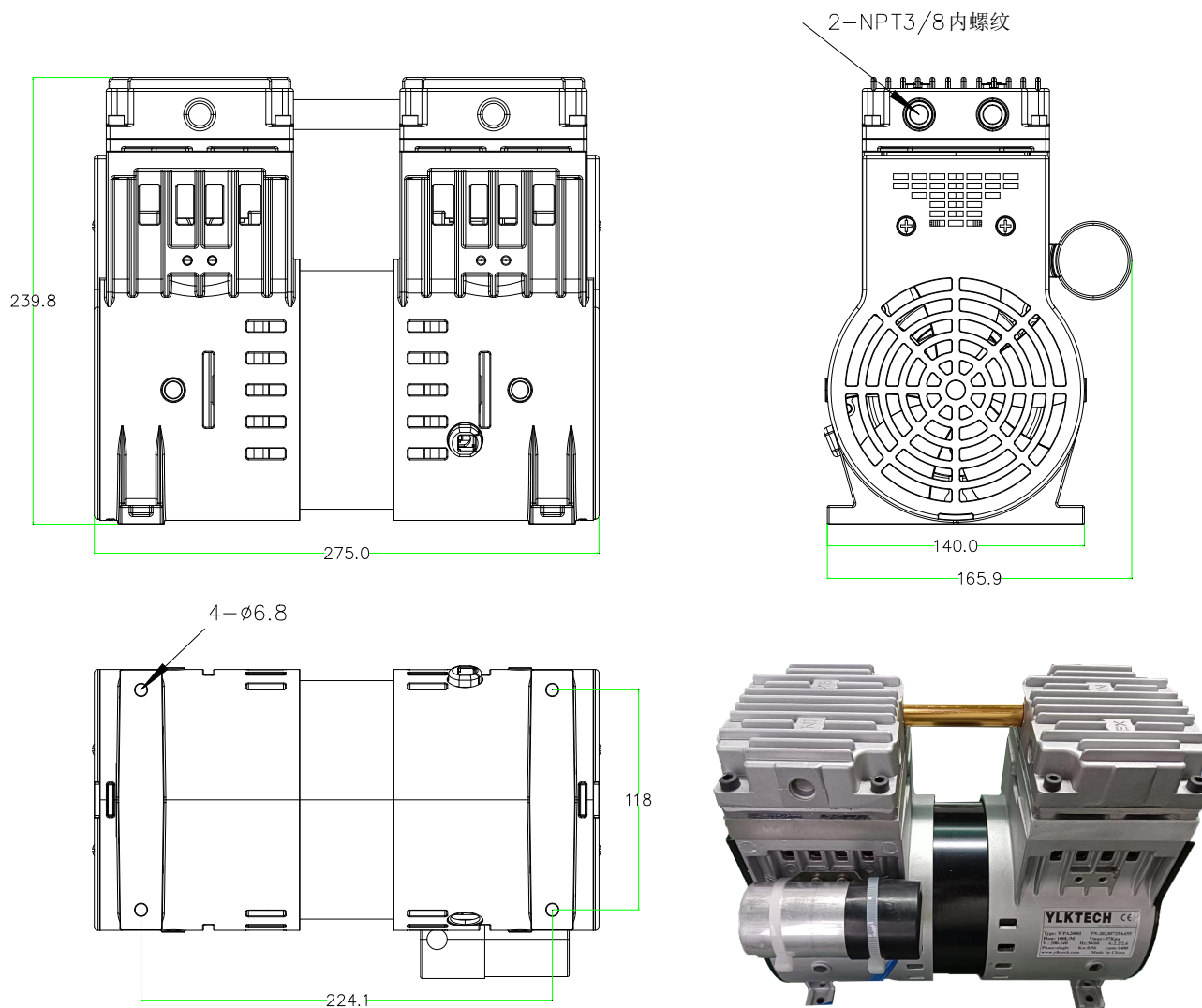
食品行业 Food Industry



### 技术参数 Technical Data

|                          |             |             |
|--------------------------|-------------|-------------|
| 额定电压 Rated voltage       | AC220V 50Hz | AC110V 60Hz |
| 功率 Power                 | 560W        | 560W        |
| 电容 Capacitor             | 12uF        | 20uF        |
| 转速 Speed                 | 1425rpm     | 1725rpm     |
| 空载流量 Free flowing        | 100L/M      | 100L/M      |
| 最大真空度 Max. vacuum        | 740mmHg     | 740mmHg     |
| 使用温度 Ambient temperature | 0-40℃       | 0-40℃       |
| 重量 Weight                | 11.5Kg      | 11.5Kg      |

### 外形尺寸: Dimensions(mm)



可根据客户使用要求定做: We can design according to customer requirements